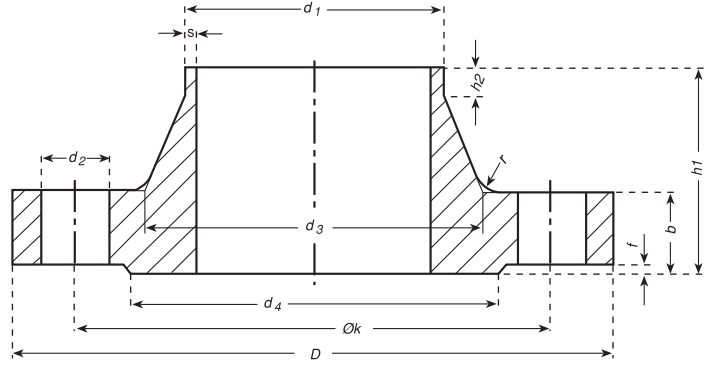


**KAYNAK BOYUNLU FLANŞ /
WELDING NECK FLANGE**

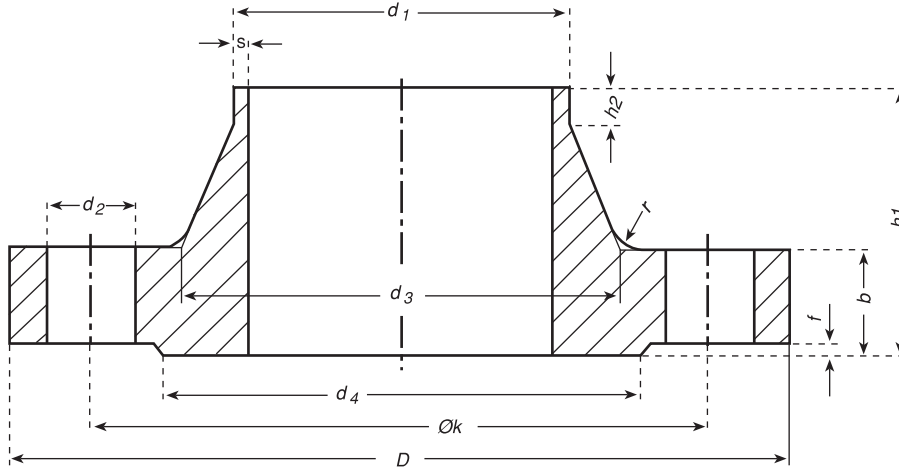
- Anma Basıncı / PN : 16 kgf/cm²
- DIN 2633
- EN 1092-1 TİP II



BORU PIPE		FLANŞ FLANGE			BOYUN NECK			ALIN ÇIKINTISI RAISED FACE		CIVATALAR BOLTS			Ağırlık Weight (7,85 kg/dm ³) kg.		
d	d ₁	D	b	k	h ₁	d ₃	s	r	h ₂	d ₄	f	Delik Hole		Vida Screw	d ₂
10	14 17,2	90	16	60	35	25 28	1,8	4	6	40	2	4	M 12	14	0,580
15	20 21,3	95	16	65	38	30 32	2	4	6	45	2	4	M 12	14	0,648
20	25 26,9	105	18	75	40	38 40	2,3	4	6	58	2	4	M 12	14	0,952
25	30 33,7	115	18	85	40	42 45	2,6	4	6	68	2	4	M 12	14	1,14
32	38 42,4	140	18	100	42	52 56	2,6	6	6	78	2	4	M 16	18	1,69
40	44,5 48,3	150	18	110	45	60 64	2,6	6	7	88	3	4	M 16	18	1,86
50	57 60,3	165	18	125	45	72 75	2,9	6	8	102	3	4	M 16	18	2,53
65	76,1	185	18	145	45	90	2,9	6	10	122	3	4	M 16	18	3,06
80	88,9	200	20	160	50	105	3,2	8	10	138	3	8	M 16	18	3,70
100	108 114,3	220	20	180	52	125 131	3,6	8	12	158	3	8	M 16	18	4,62
125	133 139,7	250	22	210	55	150 156	4	8	12	188	3	8	M 16	18	6,30
150	159 168,3	285	22	240	55	175 184	4,5	10	12	212	3	8	M 20	22	7,75
175	191 193,7	315	24	270	60	208 210	5,4	10	12	242	3	8	M 20	22	10,0
200	216 219,1	340	24	295	62	232 235	5,9	10	16	268	3	12	M 20	22	11,0
250	267 273	405	26	355	70	285 292	6,3	12	16	320	3	12	M 24	26	15,6
300	318 323,9	460	28	410	78	338 344	7,1	12	16	378	4	12	M 24	26	22,0
350	355,6 368	520	30	470	82	390	8	12	16	438	4	16	M 24	26	28,7
400	406 419	580	32	525	85	445	8	12	16	490	4	16	M 27	30	36,3
500	508 521	715	36	650	84	548	8	12	16	610	4	20	M 30	33	59,3
600	609,6 622	840	40	770	88	652	8,8	12	18	725	5	20	M 33	36	73,4
700	711,2 720	910	40	840	104	755	8,8	12	18	795	5	24	M 33	36	75,0
800	812,8 820	1025	41	950	108	855	10	12	20	900	5	24	M 36	39	99,0
900	914,4 920	1125	48	1050	118	955	10	12	20	1000	5	28	M 36	39	119
1000	1016 1020	1255	59	1170	137	1058	10	16	22	1115	5	28	M 39	42	159

► KAYNAK BOYUNLU FLANŞ / WELDING NECK FLANGE

- Anma Basıncı / PN : 40kgf/cm²
- DIN 2635
- EN 1092 -1 TİP II



BORU PIPE		FLANŞ FLANGE				BOYUN NECK				ALIN ÇIKINTISI RAISED FACE		CIVATALAR BOLTS			Ağırlık Weight (7,85 kg/dm ³) kg.
d	d ₁	D	b	k	h ₁	d ₃	s	r	h ₂	d ₄	f	Sayısı	Vida	d ₂	
10	14	90	16	60	35	25	1,8	4	6	40	2	4	M 12	14	0,661
	17,2					28									
15	20	95	16	65	38	30	2	4	6	45	2	4	M 12	14	0,746
	21,3					32									
20	25	105	18	75	40	38	2,3	4	6	58	2	4	M 12	14	1,06
	26,9					40									
25	30	115	18	85	40	42	2,6	4	6	68	2	4	M 12	14	1,29
	33,7					46									
32	38	140	18	100	42	52	2,6	6	6	78	2	4	M 16	18	1,88
	42,4					56									
40	44,5	150	18	110	45	60	2,6	6	7	88	3	4	M 16	18	2,33
	48,3					64									
50	57	165	20	125	48	72	2,9	6	8	102	3	4	M 16	18	2,82
	60,3					75									
65	76,1	185	22	145	52	90	2,9	6	10	122	3	8	M 16	18	3,74
80	88,9	200	24	160	58	105	3,2	8	12	138	3	8	M 16	18	4,75
100	108	235	24	190	65	128	3,6	8	12	162	3	8	M 20	22	6,52
	114,3					134									
125	133	270	26	220	68	155	4	8	12	188	3	8	M 24	26	9,07
	139,7					162									
150	159	300	28	250	75	182	4,5	10	12	218	3	8	M 24	26	11,8
	168,3					192									
175	191	350	30	295	80	215	5,6	10	15	260	3	12	M 27	30	18,2
	193,7					218									
200	216	375	34	320	88	240	6,3	10	16	285	3	12	M 27	30	21,5
	219,1					244									
250	267	450	38	385	105	298	7,1	12	18	345	3	12	M 30	33	34,9
	273					306									
300	318	515	42	450	115	352	8	12	18	410	4	16	M 30	33	49,7
	323,9					362									
350	355,6	580	46	510	125	408	8,8	12	20	465	4	16	M 33	36	68,1
	368														
400	406,4	660	50	585	135	462	11	12	20	535	4	16	M 36	39	96,5
	419														
500	508	755	57	670	140	562	14,2	12	20	615	4	20	M 39	42	117
	521														