



www.sardogan.com.tr

ürün kataloğu

product catalogue



SARDOĞAN





► FİRMA PROFİLİ / COMPANY PROFILE

Sardoğan Endüstri ve Ticaret üretim faaliyetlerine 1979 yılında birçok Türkiyeli sanayiciye ev sahipliği yapan Karaköy'de başlamıştır. Firmamız çalışmalarını Pendik Kurtköy Sanayi Bölgesinde 40.000 m² arazi üzerinde 25.000 m²'lik kapalı alanda imalat ve idari ofisleriyle sürdürmektedir.

Sanayi üretimi ağırlıklı devam eden tesislerimizin kapasitesi aralıksız süren tevsi, kalite geliştirme ve modernizasyon yatırımları ile yılda 10.000 ton boru ekleme parçaları ve flanş üretimine ulaşmıştır. Firmamızın modern tesislerinde kesme hatları, dirsek bükme makineleri, uç kesme kaynak ağızı, muhtelif kalite kontrol birimleri ve ekipleriyle 1/2" den 16" e kadar dikişli, dikişsiz, SCH 40, SCH 80 normlarında TSE'li dirsek, redüksiyon, tee, kep eklenti parçaları üretmektedir. İşletmemiz ISO 9001:2000 Kalite Sistemi altında çalışmaktadır.

Sardoğan, Türkiye'de ilk defa dış çap 168,3 mm (6") üstü dirseği kendi imkânlarını kullanarak herhangi bir desteğe başvurmadan üretmiştir. Ayrıca patlatma yöntemiyle orijinal Te'yi Türkiye'de ilk defa firmamız üretmiştir.

Türk sanayisinin dışa bağımlılığını azaltan bu girişimlerin en büyüğü **Dikişsiz Boru Üretim** hattıyla gerçekleşmiştir. *Sardoğan*, ovalama yöntemiyle boruların çap ve et kalınlıklarına müdahale ederek istenilen uzunlukta borular basabilmektedir. **Soğuk Çekme Boru** üretim hattımız, %5 gibi düşük toleranslarda, yüksek hassasiyet gerektiren her türlü projeye malzeme sunabilecek kapasitededir.

Sardoğan, başarının çok çalışmakla beraber doğru ve planlı yatırımlar gerçekleştirmekten geçtiğinin bilincindedir. Bu doğrultuda küresel rekabet şartlarında kendi işine yatırım yaparak sektördeki öncü varlığını uzun yıllar devam ettirmek istemektedir.

Sardoğan Endüstri ve Ticaret has involved in production of butt-welded pipe fittings and flanges from carbon steel since 1979. Throughout long history of *Sardoğan* which goes back to Karaköy, homeland to many Turkish industrialists, it has been unique trademark in the market. Today, its manufacturing facilities are located on the area of 40 000 m² where it has been working with a factory building and administrative offices in the Kurtköy Industrial Zone, Istanbul, Turkey.

Product range of *Sardoğan* continuously growing covers different types of pipe fittings and flanges from carbon steel namely St.37 or S235. It makes mass production in accordance with international standards like DIN, EN and ANSI. Fittings and flanges with brand names of *Sardoğan* and SRD are manufactured under ISO 9001:2000 Quality Management System as well as certificate of Assessment of Manufacturer Material by Bureau Veritas. All the products in *Sardoğan* are accredited by official notified body of Turkey, Turkish Standards Institution (TSE).

Looking at prominent history of *Sardoğan* there can be seen many innovations served to customers by research and development activities established over the experience coming from past. Two examples, which can suddenly appear in everybody's mind in Turkish market, are production of elbows bigger than Ø168,3mm (6") and of original hydro-formed tee. The last stage in *Sardogan's* innovation history is production of **Cold-Drawn Pipe and Tubes** as well as production of pipes by the Mannesmann method.

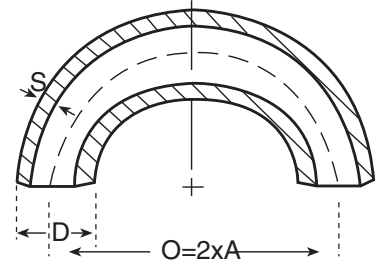
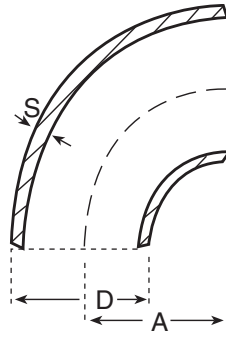
Concerning severe working conditions of today's business where national borders are being gradually destroyed, any industrialist can be free from being globally challenged by its rivals. *Sardogan* is a company knowing this reality very well makes investments in its actual production facilities to be modernized. In this respect conventional furnaces for hot-forming production have been transformed induction system from natural gas. Moreover, manufacturing technique of flanges by plasma cutting system was replaced by forging hammers with eccentric press.

► **DİRSEK / ELBOW**

- DIN 2605 3 D
- TS 2649/1
- TS EN 10253-1

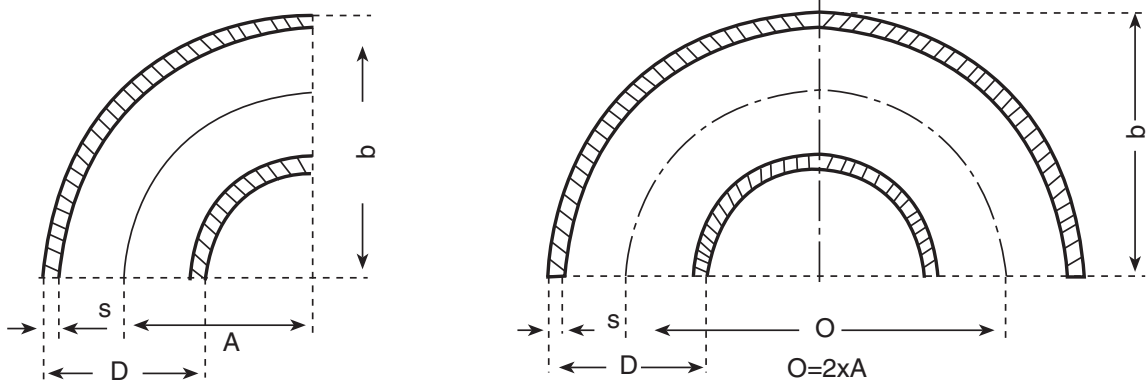


Çap O.D. D mm	Etkalnlığı Wall Thickness S mm	Radyus Radius A mm	Ağırlık Theor. Weight	
			90°-Angle kg	180°-Angle kg
20	2	50 ± 5	0,04	0,08
21,3	2	55 ± 5	0,04	0,08
25	2	55 ± 5	0,05	0,10
26,9	2,3	57 ± 5	0,07	0,14
30	2,6	67 ± 5	0,09	0,18
31,8	2,6	70 ± 5	0,11	0,22
33,7	2,6	76 ± 5	0,12	0,24
38	2,6	90 ± 5	0,16	0,32
42,4	2,6	95 ± 5	0,19	0,38
44,5	2,6	102 ± 5	0,22	0,44
48,3	2,6	114 ± 6	0,27	0,54
51	2,6	127 ± 6	0,31	0,62
57	2,9	144 ± 6	0,44	0,88
60,3	2,9	152 ± 6	0,49	0,98
63,5	2,9	165 ± 6	0,57	1,14
70	2,9	184 ± 6	0,70	1,40
76,1	2,9	190 ± 6	0,79	1,58
82,5	3,2	215 ± 6	1,07	2,14
88,9	3,2	229 ± 6	1,22	2,44
101,6	3,6	267 ± 6	1,83	3,66
108	3,6	285 ± 6	2,08	4,16
114,3	3,6	305 ± 6	2,37	4,74
133	4	362 ± 6	3,64	7,28
139,7	4	381 ± 8	4,04	8,08
159	4,5	432 ± 8	5,80	11,60
168,3	4,5	457 ± 8	6,50	13,00
193,7	5,4	540 ± 8	10,60	21,20
219,1	5,9	610 ± 8	14,90	29,80
244,5	6,3	680 ± 8	19,80	39,60
267	6,3	756 ± 8	24,10	48,20
273	6,3	762 ± 10	24,90	49,80
323,9	7,1	914 ± 10	40,00	80, -
355,6	8	1067 ± 20	57,20	114,40
368	8	1067 ± 20	59,20	118,40
406,4	8,8	1219 ± 20	82,20	164,40
419	10	1219 ± 20	96,60	193,20
457,2	10	1372 ± 30	119,00	238,00
508	11	1524 ± 70	162,00	324,00
609,6	12,5	1800 ± 100	261,50	523,00
622	13	1850 ± 100	276, -	552,00
711,2	14,2	2100 ± 100	404,00	808,00
812,8	16	2400 ± 200	590,00	1180,00



► **DİRSEK / ELBOW**

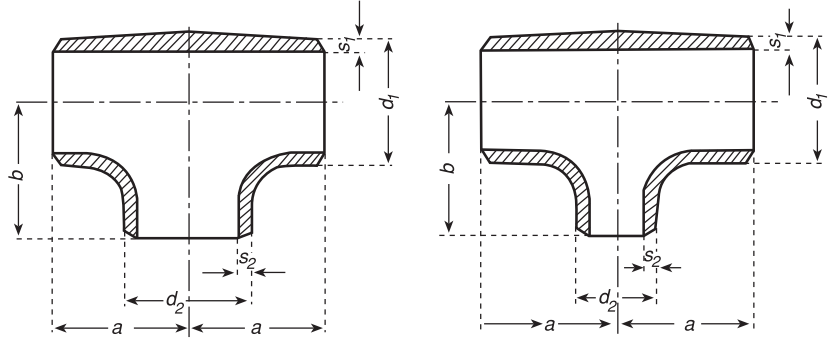
- ASME/ASTM A 234 , ANSI B16.9
- SCH 40 & SCH80
- LONG RADIUS



Dış Çap Outside Dia. D		Ortalama Çap. A		Yükseklik b	SCH 40		SCH 80	
					Et Kalınlığı Wall Thick. s	90° Ağırlık Theor. Weight	Et Kalınlığı Wall Thick. s	90° Ağırlık Theor. Weight
(inch)	(mm)	(mm)	Tolerans	(mm)	(mm)	Kg	(mm)	Kg
3/4"	26,9	28,5	± 2,5	42	2,9	0,077	3,9	0,100
1"	33,7	38		55	3,38	0,154	4,55	0,195
1 1/4"	42,4	47,5		69	3,56	0,263	4,85	0,340
1 1/2"	48,3	57	± 3	81	3,68	0,376	5,08	0,481
2"	60,3	76		106	3,91	0,676	5,54	0,907
2 1/2"	76,1	95		133	5,16	1,40	7,01	1,730
3"	88,9	114,5		159	5,49	2,080	7,62	2,780
4"	114,3	152,5		210	6,02	4,020	8,56	5,460
5"	139,7	190,5	± 4	260	6,67	6,770	9,53	9,100
6"	168,3	228,5		313	7,11	10,900	10,97	15,500
8"	219,1	305	± 5	415	8,18	20,900	12,7	31,000
10"	273	381		517	9,27	37,700	12,7	49,400
12"	323,9	457	± 10	619	9,53	55,800	12,7	71,200
14"	355,6	533,5		711	9,53	71,500	12,7	91,600
16"	406,4	609,5		813	9,53	93,600	12,7	120,000
18"	457,2	686	± 15	914	9,53	119,000	12,7	157,000
20"	508	762	± 35	1016	9,53	147,000	12,7	190,000

► **T - FITTING / TEE**

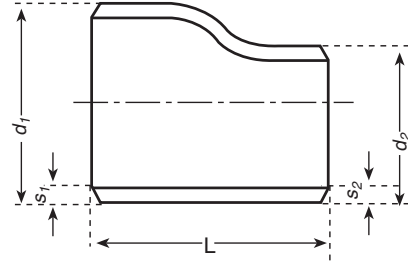
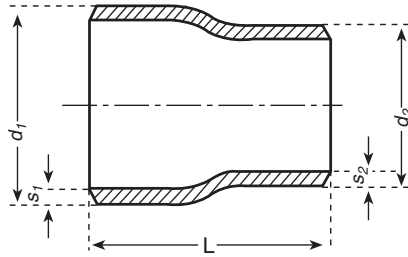
- DIN 2615
- TS 2649/6



ÇAP Dia. d ₁	KALINLIK Wall Thickness s ₁			ÇAP Dia. d ₂	KALINLIK Wall Thickness s ₂			a	b
	SCH 20	SCH 40	SCH 80		SCH 20	SCH 40	SCH 80		
21,3	2	2,9		21,3	2	2,9		25	25
				17,2	1,8			25	25
				13,5	1,8			25	25
26,9	2,3	2,9		26,9	2,3	2,9		29	29
				21,3	2			29	29
				17,2	1,8			29	29
33,7	2,6	3,6		33,7	2,6	3,6		38	38
				26,9	2,3			38	38
				21,3	2			38	38
42,4	2,6	3,6		42,4	2,6	3,6		48	48
				33,7	2,6			48	48
				26,9	2,3			48	48
48,3	2,6	3,6		48,3	2,6	3,6		57	57
				42,4	2,6			57	57
				33,7	2,6			57	57
				26,9	2,3			57	57
60,3	2,9	4	5,6	60,3	2,9	4	5,6	64	64
				48,3	2,6			64	60
				42,4	2,6			64	57
				33,7	2,6			64	51
76,1	2,9	5,6	7,1	76,1	2,9	5,6	7,1	76	76
				60,3	2,6			76	70
				48,3	2,6			76	67
				42,4	2,6			76	64
88,9	3,2	5,6	8	88,9	3,2	5,6	8	86	86
				76,1	2,9			86	83
				60,3	2,9			86	76
				48,3	2,6			86	73
114,3	3,6	6,3	8,8	114,3	3,6	6,3	8,8	105	105
				88,9	3,2			105	98
				76,1	2,9			105	95
				60,3	2,9			105	89
139,7	4	7,1	10	139,7	4	7,1	10	124	124
				114,3	3,6			124	117
				88,9	3,2			124	110
				76,1	2,9			124	108
168,3	4,5	7,1	11	168,3	4,5	7,1	11	143	143
				139,7	4			143	136
				114,3	3,6			143	130
				88,9	3,2			143	124
219,1	5,9	8	12,5	219,1	5,9	8	12,5	178	178
				168,3	4,5			178	168
				139,7	4			178	162
				114,3	3,6			178	156
273	6,3	10	12,5	273	6,3	10	12,5	216	216
				219,1	5,9			216	200
				168,3	4,5			216	194
				139,7	7			216	190
323,9	7,1	10	12,5	323,9	7,1	10	12,5	254	254
				273	6,3			254	240
				219,1	5,9			254	230
				168,3	4,5			254	220

► **REDÜKSİYON / REDUCER**

- DIN 2616
- TS 2649/7

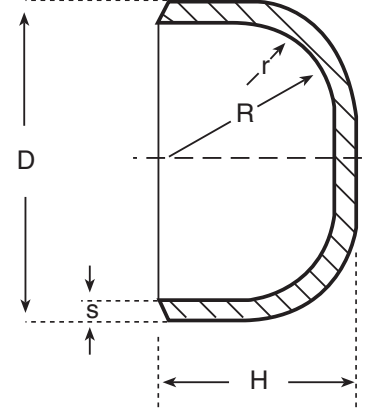


ÇAP Dia. d1	KALINLIK Wall Thickness s1			ÇAP Dia. d2	KALINLIK Wall Thickness s2			L
	SCH 20	SCH 40	SCH 80		SCH 20	SCH 40	SCH 80	
26,9	2,3	2,9		21,3	2			38
				17,2	1,8			38
33,7	2,6	3,6		26,9	2,3	2,9		50
				21,3	2	2,9		50
42,4	2,6	3,6		33,7	2,6	3,6		50
				26,9	2,3	2,9		50
				21,3	2	2,9		50
48,3	2,6	3,6		42,4	2,6	3,6		64
				33,7	2,6	3,6		64
				26,9	2,3	2,9		64
60,3	2,9	4	5,6	48,3	2,6	3,6		76
				42,4	2,6	3,6	5,6	76
				33,7	2,6	3,6		76
				60,3	2,9	4		76
76,1	2,9	5,6	7,1	60,3	2,9	4		90
				48,3	2,6	3,6	5,6	90
				42,4	2,6	3,6		90
				76,1	2,9	5,6		90
88,9	3,2	5,6	8	60,3	2,9	4	7,1	90
				48,3	2,6	3,6	5,6	90
				88,9	3,2	5,6		90
				60,3	2,9	5,6	7,1	100
114,3	3,6	6,3	8,8	88,9	3,2	5,6	8	100
				76,1	2,9	5,6	7,1	100
				60,3	2,9	4	5,6	100
				114,3	3,6	6,3	8,8	127
139,7	4	7,1	10	88,9	3,2	5,6	8	127
				76,1	2,9	5,6	7,1	127
				139,7	4	7,1	10	140
				114,3	3,6	6,3	8,8	140
168,3	4,5	7,1	11	88,9	3,2	5,6	8	140
				168,3	4,5	7,1	11	152
				139,7	4	7,1	10	152
219,1	5,9	8	12,5	114,3	3,6	6,3	8,8	152
				168,3	4,5	7,1	11	178
				139,7	4	7,1	10	178
273	6,3	10	12,5	219,1	5,9	8	12,5	200
				168,3	4,5	7,1	11	200
				139,7	4	7,1	10	200
				273	6,3	10	12,5	200
323,9	7,1	10	12,5	219,1	5,9	8	12,5	200
				168,3	4,6	7,1	11	200
				323,9	7,1	10	12,5	200

► **KEP / CAP**
DIN 2617

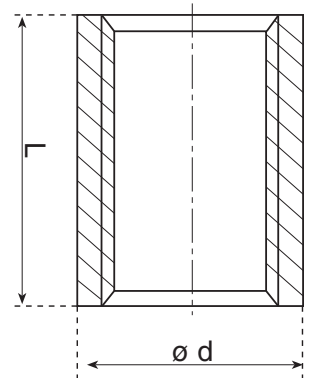


Çap O.D. D mm	Et kalınlığı Wall Thickness S			Boy Length H ca. mm	Ortalama Ağırlık Approx. Weight		
	SCH 20 mm	SCH 40 mm	SCH 80 mm		SCH 20 mm	SCH 40 mm	SCH 80 mm
21,3	2	2,9	3,6	32	0,02	0,03	0,04
26,9	2,3	2,9	4	32	0,04	0,05	0,07
30	2,6	3,6	4,5	38	0,07	0,09	0,12
33,7	2,6	3,6	4,5	38	0,07	0,09	0,13
38	2,6	3,6	4,8	38	0,10	0,14	0,16
42,4	2,6	3,6	4,8	38	0,11	0,15	0,18
44,5	2,6	3,6	5,1	38	0,13	0,18	0,20
48,3	2,6	3,6	5,1	38	0,14	0,19	0,22
57	2,9	4	5,6	38	0,25	0,31	0,44
60,3	2,9	4	5,6	38	0,26	0,32	0,45
76,1	2,9	5,6	7,1	38	0,34	0,52	0,68
88,9	3,2	5,6	8	50	0,50	0,76	1,26
101,6	3,6	6,3	8,8	60	0,94	1,32	1,87
108	3,6	6,3	8,8	64	0,96	1,34	1,91
114,3	3,6	6,3	8,8	64	1,07	1,49	2,13
133	4	7,1	10	76	1,40	2,25	3,10
139,7	4	7,1	10	76	1,55	2,50	3,45
159	4,5	7,1	11	90	2,40	3,20	4,75
168,3	4,5	7,1	11	90	2,65	3,55	5,30
219,1	5,9	8	12,5	100	5,20	6,70	10,35
267	6,3	10	12,5	127	7,75	9,70	13,55
273	6,3	10	12,5	127	8,10	10,10	14,15
323,9	7,1	11	12,5	152	11,75	16,15	17,80



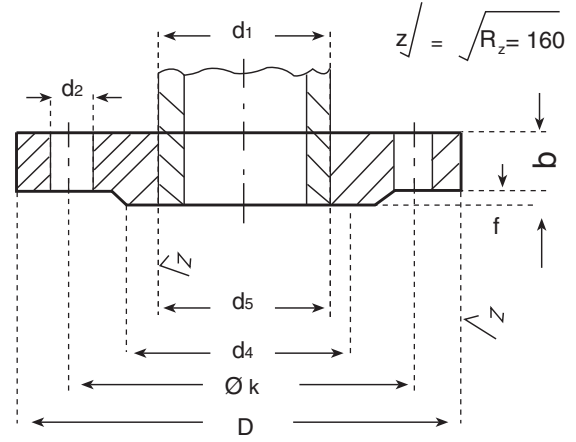
► **MANŞON / COUPLING**
EN 10241

ANMA BOYU		Dış Çap d min.	YAPIM BOYU L min.
mm.	Parmak karşılığı		
6	R 1/8	14	17
8	R 1/4	18,5	25
10	R 3/8	21,3	26
15	R 1/2	26,4	34
20	R 3/4	31,8	36
25	R 1	39,5	43
32	R 1 1/4	48,3	48
40	R 1 1/2	54,5	48
50	R 2	66,3	56
65	R 2 1/2	82	65
80	R 3	95	71
100	R 4	122	83
125	R 5	147	92
150	R 6	174	92



► **DÜZ FLANŞ / FLAT FLANGE**

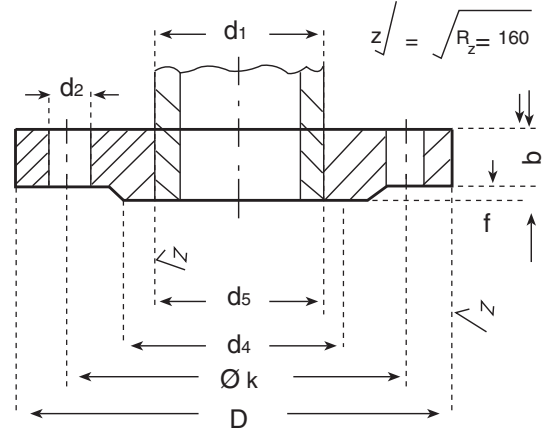
- TS ISO 7005-1
- PN 6



BORU / PIPE		FLANŞ / FLANGE				FATURA RAISED FACE		CIVATALAR BOLTS			Ağırlık Weight (7,85 kg/dm ³) kg.	
Anma Boyutu DN	d ₁		d ₅	D	b	k	f	d ₄	Delik Hole	Vida Screw		d ₂
	Sıra 1	Sıra 2										
15	-	20	21	80	12	55	2	38	4	M 10	11	0,41
	21,3	-	22									
20	-	25	26	90	14	65	2	48	4	M 10	11	0,60
	26,9	-	27,5									
25	-	30	31	100	14	75	2	58	4	M 10	11	0,74
	33,7	-	34,5									
32	-	38	39	120	16	90	2	69	4	M 12	14	1,19
	42,4	-	43,5									
40	-	44,5	45,5	130	16	100	2	78	4	M 12	14	1,39
	48,3	-	49,5									
50	-	57	58,1	140	16	110	2	88	4	M 12	14	1,53
	60,3	-	61,5									
65	76,1	-	77,5	160	16	130	2	108	4	M 12	14	1,78
80	88,9	-	90,5	190	18	150	2	124	4	M 16	18	2,86
100	-	108	109,6	210	18	170	2	144	4	M 16	18	3,02
	114,3	-	116									
125	-	133	134,8	240	20	200	2	174	8	M 16	18	4,12
	139,7	-	141,5									
150	-	159	161,1	265	20	225	2	199	8	M 16	18	4,76
	168,3	-	170,5									
200	219,1	-	221,5	320	22	280	2	254	8	M 16	18	6,65
250	-	267	270,2	375	24	335	2	309	12	M 16	18	8,80
	273,0	-	276,5									
300	323,9	-	327,5	440	24	395	2	363	12	M 20	22	11,53
350	355,6	-	359,5	490	26	445	2	413	12	M 20	22	15,10
	-	368	372,2									
400	406,4	-	411	540	28	495	2	463	16	M 20	22	18,40
	-	419	423,7									
450	457,0	-	462	595	30	550	2	518	16	M 20	22	23,78
500	508,0	-	513,5	645	32	600	2	568	20	M 20	22	26,40
600	610,0	-	616,5	755	36	705	2	667	20	M 24	26	37,10

► **DÜZ FLANŞ / FLAT FLANGE**

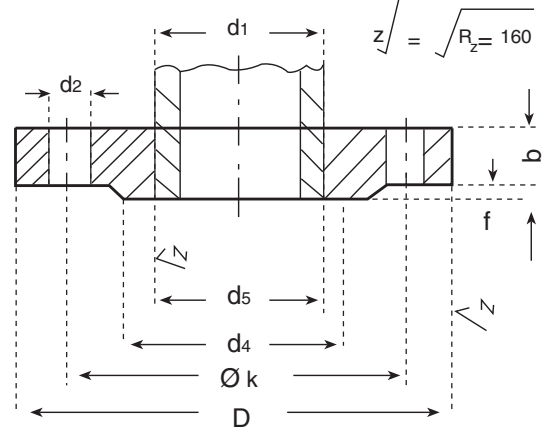
- TS ISO 7005 - 1
- PN 10



BORU / PIPE		FLANŞ / FLANGE				FATURA RAISED FACE		CIVATALAR BOLTS			Ağırlık Weight (7,85 kg/dm ³) kg.	
Anma Boyutu DN	d ₁		d ₅	D	b	k	f	d ₄	Delik Hole	Vida Screw		d ₂
	Sıra 1	Sıra 2										
15	-	20	21	95	14	65	2	46	4	M 12	14	0,60
	21,3	-	22									
20	-	25	26	105	16	75	2	56	4	M 12	14	0,90
	26,9	-	27,5									
25	-	30	31	115	16	85	2	65	4	M 12	14	1,10
	33,7	-	34,5									
32	-	38	39	140	18	100	2	76	4	M 16	18	1,70
	42,4	-	43,5									
40	-	44,5	45,5	150	18	110	2	84	4	M 16	18	1,95
	48,3	-	49,5									
50	-	57	58,1	165	20	125	2	99	4	M 16	18	2,58
	60,3	-	61,5									
65	76,1	-	77,5	185	20	145	2	118	8	M 16	18	2,96
80	88,9	-	90,5	200	20	160	2	138	8	M 16	18	3,44
100	-	108	109,6	220	22	180	2	158	8	M 16	18	4,30
	114,3	-	116									
125	-	133	134,8	250	22	210	2	188	8	M 16	18	5,10
	139,7	-	141,5									
150	-	159	161,1	285	24	240	2	212	8	M 20	22	6,73
	168,3	-	170,5									
200	219,1	-	221,5	340	24	295	2	266	8	M 20	22	8,30
250	-	267	270,2	395	26	350	2	319	12	M 20	22	11,20
	273,0	-	276,5									
300	323,9	-	327,5	445	28	400	2	370	12	M 20	22	12,80
350	355,6	-	359,5	505	30	460	2	429	16	M 20	22	21,05
	-	368	372,2									
400	406,4	-	411	565	32	515	2	480	16	M 24	26	26,42
	-	419	423,7									
450	457,0	-	462	615	35	565	2	530	20	M 24	26	31,92
500	508,0	-	513,5	670	38	620	2	582	20	M 24	26	38,85
600	610,0	-	616,5	780	42	725	2	682	20	M 27	29,5	52,74

► **DÜZ FLANŞ / FLAT FLANGE**

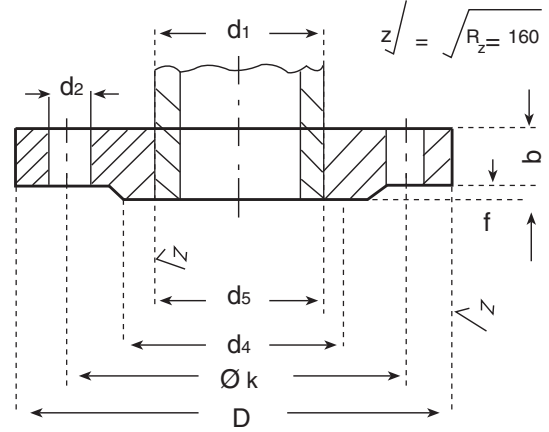
- TS ISO 7005-1
- PN 16



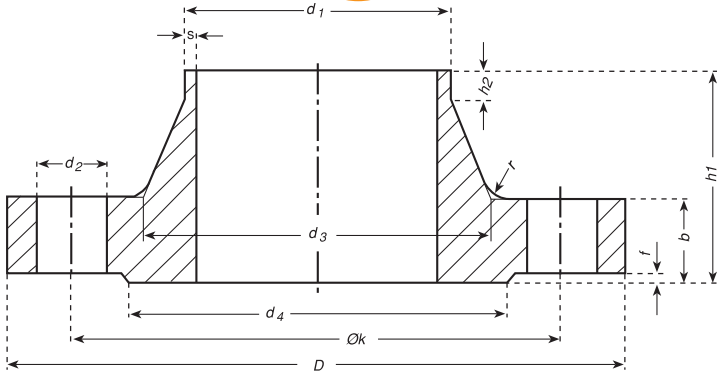
BORU / PIPE		FLANŞ / FLANGE				FATURA RAISED FACE		CIVATALAR BOLTS			Ağırlık Weight (7,85 kg/dm ³) kg.	
Anma Boyutu DN	d1		d5	D	b	k	f	d4	Delik Hole	Vida Screw		d2
	Sıra 1	Sıra 2										
15	-	20	21	95	14	65	2	46	4	M 12	14	0,60
	21,3	-	22									
20	-	25	26	105	16	75	2	56	4	M 12	14	0,90
	26,9	-	27,5									
25	-	30	31	115	16	85	2	65	4	M 12	14	1,10
	33,7	-	34,5									
32	-	38	39	140	18	100	2	76	4	M 16	18	1,70
	42,4	-	43,5									
40	-	44,5	45,5	150	18	110	2	84	4	M 16	18	1,95
	48,3	-	49,5									
50	-	57	58,1	165	20	125	2	99	4	M 16	18	2,58
	60,3	-	61,5									
65	76,1	-	77,5	185	20	145	2	118	8	M 16	18	2,96
80	88,9	-	90,5	200	20	160	2	138	8	M 16	18	3,44
100	-	108	109,6	220	22	180	2	158	8	M 16	18	4,30
	114,3	-	116									
125	-	133	134,8	250	22	210	2	188	8	M 16	18	5,10
	139,7	-	141,5									
150	-	159	161,1	285	24	240	2	212	8	M 20	22	6,73
	168,3	-	170,5									
200	219,1	-	221,5	340	26	295	2	266	12	M 20	22	9,30
250	-	267	270,2	405	28	355	2	319	12	M 24	26	12,70
	273,0	-	276,5									
300	323,9	-	327,5	460	32	410	2	370	12	M 24	26	18,20
350	355,6	-	359,5	520	35	470	2	429	16	M 24	26	27,30
	-	368	372,2									
400	406,4	-	411	580	38	525	2	480	16	M 27	29,5	34,80
	-	419	423,7									
450	457,0	-	462	640	42	585	2	548	20	M 27	29,5	45,31
500	508,0	-	513,5	715	46	650	2	609	20	M 30	32,5	62,50
600	610,0	-	616,5	840	52	770	2	720	20	M 33	35,5	94,00

► **DÜZ FLANŞ / FLAT FLANGE**

- TS ISO 7005 - 1
- PN 40



BORU / PIPE		FLANŞ / FLANGE				FATURA RAISED FACE		CIVATALAR BOLTS			Ağırlık Weight (7,85 kg/dm ³) kg.	
Anma Boyutu DN	d ₁		d ₅	D	b	k	f	d ₄	Delik Hole	Vida Screw		d ₂
	Sıra 1	Sıra 2										
15	-	20	21	95	14	65	2	46	4	M 12	14	0,60
	21,3	-	22									
20	-	25	26	105	16	75	2	56	4	M 12	14	0,90
	26,9	-	27,5									
25	-	30	31	115	16	85	2	65	4	M 12	14	1,10
	33,7	-	34,5									
32	-	38	39	140	18	100	2	76	4	M 16	18	1,70
	42,4	-	43,5									
40	-	44,5	45,5	150	18	110	2	84	4	M 16	18	1,95
	48,3	-	49,5									
50	-	57	58,1	165	20	125	2	99	4	M 16	18	2,58
	60,3	-	61,5									
65	76,1	-	77,5	185	22	145	2	118	8	M 16	18	3,30
80	88,9	-	90,5	200	24	160	2	132	8	M 16	18	4,00
100	-	108	109,6	235	26	190	2	156	8	M 20	22	5,87
	114,3	-	116									
125	-	133	134,8	270	28	220	2	184	8	M 24	26	8,10
	139,7	-	141,5									
150	-	159	161,1	300	30	250	2	211	8	M 24	26	10,05
	168,3	-	170,5									
200	219,1	-	221,5	375	36	320	2	284	12	M 27	29,5	17,50
250	-	267	270,2	450	42	385	2	345	12	M 30	32,5	28,50
	273,0	-	276,5									
300	323,9	-	327,5	515	48	450	2	409	16	M 30	32,5	45,58
350	355,6	-	359,5	580	55	510	2	465	16	M 33	35,5	62,16
	-	368	372,2									
400	406,4	-	411	660	60	585	2	535	16	M 36	39	88,05
	-	419	423,7									
450	457,0	-	462	685	66	610	2	560	20	M 36	39	91,76
500	508,0	-	513,5	755	72	670	2	615	20	M 39	42	118,16
600	610,0	-	616,5	890	84	795	2	735	20	M 45	48	176,16



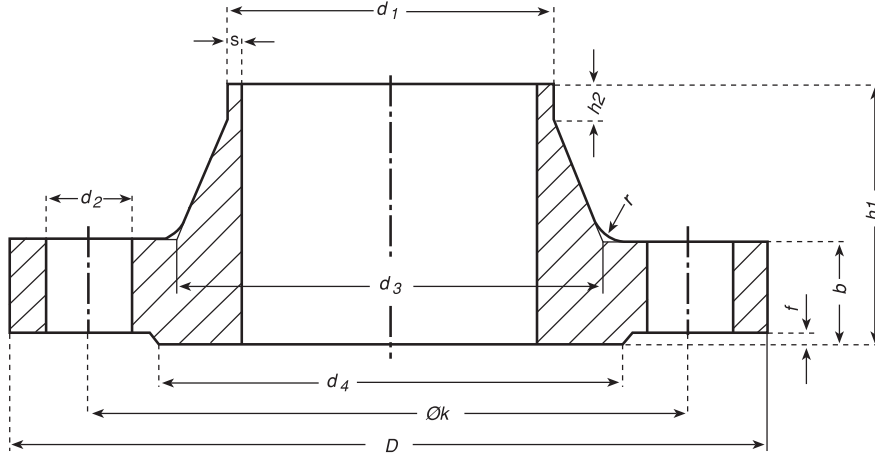
KAYNAK BOYUNLU FLANŞ / WELDING NECK FLANGE
• Anma Basıncı / PN : 16 kgf/cm²
• DIN 2633



BORU PIPE			FLANŞ FLANGE			BOYUN NECK				ALIN ÇIKINTISI RAISED FACE		CIVATALAR BOLTS			Ağırlık Weight (7,85 kg/dm ³) kg.
d	d ₁	D	b	k	h ₁	d ₃	s	r	h ₂	d ₄	f	Delik Hole	Vida Screw	d ₂	
10	14 17,2	90	14	60	35	25 28	1,8	4	6	40	2	4	M 12	14	0,580
15	20 21,3	95	14	65	35	30 32	2	4	6	45	2	4	M 12	14	0,648
20	25 26,9	105	16	75	38	38 40	2,3	4	6	58	2	4	M 12	14	0,952
25	30 33,7	115	16	85	38	42 45	2,6	4	6	68	2	4	M 12	14	1,14
32	38 42,4	140	16	100	40	52 56	2,6	6	6	78	2	4	M 16	18	1,69
40	44,5 48,3	150	16	110	42	60 64	2,6	6	7	88	3	4	M 16	18	1,86
50	57 60,3	165	18	125	45	72 75	2,9	6	8	102	3	4	M 16	18	2,53
65	76,1	185	18	145	45	90	2,9	6	10	122	3	4	M 16	18	3,06
80	88,9	200	20	160	50	105	3,2	8	10	138	3	8	M 16	18	3,70
100	108 114,3	220	20	180	52	125 131	3,6	8	12	158	3	8	M 16	18	4,62
125	133 139,7	250	22	210	55	150 156	4	8	12	188	3	8	M 16	18	6,30
150	159 168,3	285	22	240	55	175 184	4,5	10	12	212	3	8	M 20	22	7,75
175	191 193,7	315	24	270	60	208 210	5,4	10	12	242	3	8	M 20	22	10,0
200	216 219,1	340	24	295	62	232 235	5,9	10	16	268	3	12	M 20	22	11,0
250	267 273	405	26	355	70	285 292	6,3	12	16	320	3	12	M 24	26	15,6
300	318 323,9	460	28	410	78	338 344	7,1	12	18	378	4	12	M 24	26	22,0
350	355,6 368	520	30	470	82	390	8	12	16	438	4	16	M 24	26	28,7
400	406 419	580	32	525	85	445	8	12	16	490	4	16	M 27	30	36,3
500	508 521	715	34	650	90	548	8	12	16	610	4	20	M 30	33	59,3
600	609,6 622	840	36	770	95	652	8,8	12	18	725	5	20	M 33	36	73,4
700	711,2 720	910	36	840	100	755	8,8	12	18	795	5	24	M 33	36	75,0
800	812,8 820	1025	38	950	105	855	10	12	20	900	5	24	M 36	39	99,0
900	914,4 920	1125	40	1050	110	955	10	12	20	1000	5	28	M 36	39	119
1000	1016 1020	1255	42	1170	120	1058	10	16	22	1115	5	28	M 39	42	159

► **KAYNAK BOYUNLU FLANŞ / WELDING NECK FLANGE**

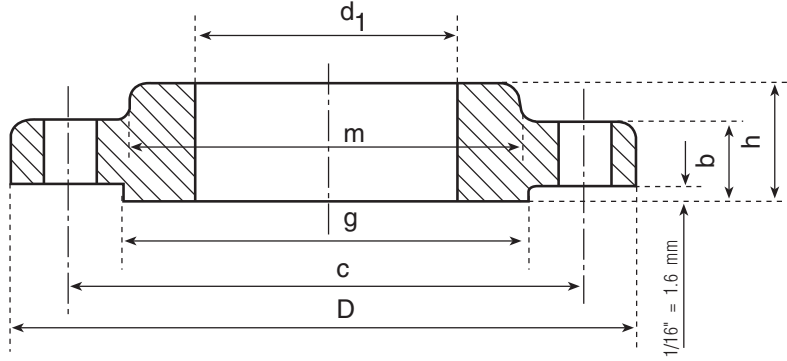
- Anma Basıncı / PN : 40kgf/cm²
- DIN 2635



BORU PIPE		FLANŞ FLANGE				BOYUN NECK				ALIN ÇIKINTISI RAISED FACE		CIVATALAR BOLTS			Ağırlık Weight (7,85 kg/dm ³) kg.
d	d ₁	D	b	k	h ₁	d ₃	s	r	h ₂	d ₄	f	Sayı	Vida	d ₂	
10	14	90	16	60	35	25	1,8	4	6	40	2	4	M 12	14	0,661
	17,2					28									
15	20	95	16	65	38	30	2	4	6	45	2	4	M 12	14	0,746
	21,3					32									
20	25	105	18	75	40	38	2,3	4	6	58	2	4	M 12	14	1,06
	26,9					40									
25	30	115	18	85	40	42	2,6	4	6	68	2	4	M 12	14	1,29
	33,7					46									
32	38	140	18	100	42	52	2,6	6	6	78	2	4	M 16	18	1,88
	42,4					56									
40	44,5	150	18	110	45	60	2,6	6	7	88	3	4	M 16	18	2,33
	48,3					64									
50	57	165	20	125	48	72	2,9	6	8	102	3	4	M 16	18	2,82
	60,3					75									
65	76,1	185	22	145	52	90	2,9	6	10	122	3	8	M 16	18	3,74
80	88,9	200	24	160	58	105	3,2	8	12	138	3	8	M 16	18	4,75
100	108	235	24	190	65	128	3,6	8	12	162	3	8	M 20	22	6,52
	114,3					134									
125	133	270	26	220	68	155	4	8	12	188	3	8	M 24	26	9,07
	139,7					162									
150	159	300	28	250	75	182	4,5	10	12	218	3	8	M 24	26	11,8
	168,3					192									
175	191	350	32	295	82	215	5,6	10	15	260	3	12	M 27	30	18,2
	193,7					218									
200	216	375	34	320	88	240	6,3	10	16	285	3	12	M 27	30	21,5
	219,1					244									
250	267	450	38	385	105	298	7,1	12	18	345	3	12	M 30	33	34,9
	273					306									
300	318	515	42	450	115	352	8	12	18	410	4	16	M 30	33	49,7
	323,9					362									
350	355,6	580	46	510	125	408	8,8	12	20	465	4	16	M 33	36	68,1
	368					408									
400	406,4	660	50	585	135	462	11	12	20	535	4	16	M 36	39	96,5
	419					462									
500	508	755	52	670	140	562	14,2	12	20	615	4	20	M 39	42	117
	521					562									

► **DÜZ GEÇME FLANŞ / SLIP - ON FLANGE**

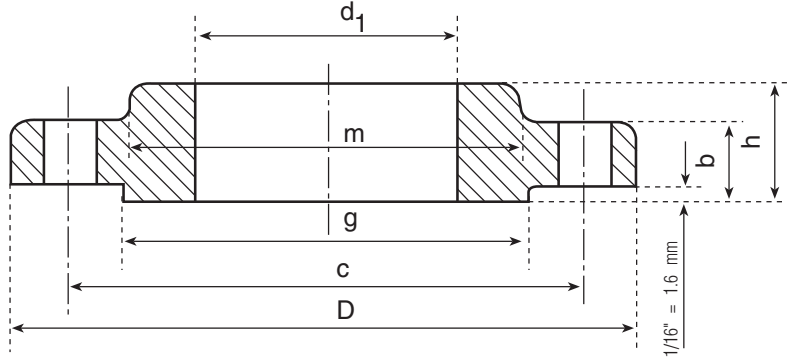
- ASA 150 LB
- ANSI B 16.5



BORU / PIPE		D		b		c		Delik Hole	Vida Screw		h		m		g		Ağırlık Weight		
Dış Çap O.D.	d ₁	Inch	mm	Inch	mm	Inch	mm		Pcs.	Inch	mm	Inch	mm	Inch	mm	Inch	mm	Pounds	kg
1/2	0,88	22,3	3 1/2	88,9	7 1/16	11,1	2 3/8	60,3	4	5/8	15,9	5/8	15,9	1 3/16	30,2	1 3/8	34,9	1	0,5
3/4	1,09	27,7	3 7/8	98,4	1/2	12,7	2 3/4	69,8	4	5/8	15,9	5/8	15,9	1 1/2	38,1	1 11/16	42,9	2	0,9
1	1,36	34,5	4 1/4	107,9	9/16	14,3	3 1/8	79,4	4	5/8	15,9	11/16	17,5	1 15/16	49,2	2	50,8	2	1
1 1/4	1,70	43,2	4 5/8	117,5	5/8	15,9	3 1/2	88,9	4	5/8	15,9	13/16	20,6	2 5/16	58,7	2 1/2	63,5	3	1,3
1 1/2	1,95	49,5	5	127	11/16	17,5	3 7/8	98,4	4	5/8	15,9	7/8	22,2	2 9/16	65,1	2 7/8	73	3	1,4
2	2,44	62	6	152,4	3/4	19,1	4 3/4	120,6	4	3/4	19	1	25,4	3 1/16	77,8	3 5/8	92,1	5	2,3
2 1/2	2,94	74,7	7	177,8	7/8	22,2	5 1/2	139,7	4	3/4	19	1 1/8	28,6	3 9/16	90,5	4 1/8	104,8	7	3
3	3,57	90,7	7 1/2	190,5	15/16	23,8	6	152,4	4	3/4	19	1 3/16	30,2	4 1/4	107,9	5	127	8	3,5
3 1/2	4,07	103,4	8 1/2	215,9	15/16	23,8	7	177,8	8	3/4	19	1 1/4	31,7	4 13/16	122,2	5 1/2	139,7	11	5
4	4,57	116,1	9	228,6	15/16	23,8	7 1/2	190,5	8	3/4	19	1 5/16	33,3	5 5/16	134,9	6 3/16	157,2	13	6
5	5,66	143,8	10	254	15/16	23,8	8 1/2	215,9	8	7/8	22,2	1 7/16	36,5	6 7/16	163,5	7 5/16	185,7	15	7
6	6,72	170,7	11	279,4	1	25,4	9 1/2	241,3	8	7/8	22,2	1 9/16	39,7	7 9/16	192,1	8 1/2	215,9	19	8,5
8	8,72	221,5	13 1/2	342,9	1 1/8	28,6	11 3/4	298,4	8	7/8	22,2	1 3/4	44,4	9 11/16	246,1	10 5/8	269,9	30	13,5
10	10,88	276,3	16	406,4	1 3/16	30,2	14 1/4	361,9	12	1	25,4	1 15/16	49,2	12	304,8	12 3/4	323,8	43	19,5
12	12,88	327,1	19	482,6	1 1/4	31,8	17	431,8	12	1	25,4	2 3/16	55,6	14 3/8	365,1	15	381	64	29
14	14,14	359,2	21	533,4	1 3/8	34,9	18 3/4	476,2	12	1 1/8	28,6	2 1/4	57,1	15 3/4	400	16 1/4	412,7	90	41
16	16,16	410,4	23 1/2	596,9	1 7/16	36,5	21 1/4	539,7	16	1 1/8	28,6	2 1/2	63,5	18	457,2	18 1/2	469,9	98	44
18	18,18	461,8	25	635	1 9/16	39,7	22 3/4	577,8	16	1 1/4	31,7	2 11/16	68,3	19 7/8	504,8	21	533,4	130	59
20	20,20	513,1	27 1/2	698,5	1 11/16	42,9	25	635	20	1 1/4	31,7	2 7/8	73	22	558,8	23	584,2	165	75
24	24,25	616	32	812,8	1 7/8	47,6	29 1/2	749,3	20	1 3/8	34,9	3 1/4	82,5	26 1/8	663,6	27 1/4	692,1	220	100

► **DÜZ GEÇME / SLIP - ON**

- ASA 300 LB
- ANSI B 16.5



BORU / PIPE		D		b		c		Delik Hole	Vida Screw		h		m		g		Ağırlık Weight		
Dış Çap O.D	d1	Inch	mm	Inch	mm	Inch	mm		Pcs	Inch	mm	Inch	mm	Inch	mm	Inch	mm	Pounds	kg
1/2	0,88	22,3	3 3/4	95,2	9/16	14,3	2 5/8	66,7	4	5/8	15,9	7/8	22,2	1 1/2	38,1	1 3/8	34,9	2	0,9
3/4	1,09	27,7	4 5/8	117,5	5/8	15,9	3 1/4	82,5	4	3/4	19	1	25,4	1 7/8	47,6	1 11/16	42,9	3	1,3
1	1,36	34,5	4 7/8	123,6	11/16	17,5	3 1/2	88,9	4	3/4	19	11/16	27	2 1/8	54	2	50,8	3	1,4
1 1/4	1,70	43,2	5 1/4	133,3	3/4	19	3 7/8	98,4	4	3/4	19	11/16	27	2 1/2	63,5	2 1/2	63,5	4	1,8
1 1/2	1,95	49,5	6 1/8	155,6	13/16	20,6	4 1/2	114,3	4	7/8	22,2	13/16	30,2	2 3/4	69,8	2 7/8	73	6	2,5
2	2,44	62	6 1/2	165,1	7/8	22,2	5	127	8	3/4	19	15/16	33,3	3 5/16	84,1	3 5/8	92,1	7	3
2 1/2	2,94	74,7	7 1/2	190,5	1	25,4	5 7/8	149,7	8	7/8	22,2	1 1/2	38,1	3 15/16	100	4 1/8	104,8	10	4,5
3	3,57	90,7	8 1/7	290,5	1 1/8	28,6	6 5/8	168,3	8	7/8	22,2	1 11/16	42,9	4 5/8	117,5	5	127	13	6
3 1/2	4,07	103,4	9	228,5	1 3/16	30,2	7 1/4	184,1	8	7/8	22,2	1 3/4	44,4	5 1/4	133,3	5 1/2	139,7	17	7,7
4	4,57	116,1	10	254	1 1/4	31,8	7 7/8	200	8	7/8	22,2	1 7/8	47,6	5 3/4	146	6 3/16	157,2	22	10
5	5,66	143,8	11	279,4	1 3/8	34,9	9 1/4	234,9	8	7/8	22,2	2	50,8	7	177,8	7 5/16	185,7	28	12,5
6	6,72	170,7	12 1/2	317,5	1 7/16	36,5	10 5/8	269,9	12	7/8	22,2	2 1/16	52,4	8 1/8	206,4	8 1/2	215,9	39	17,5
8	8,72	221,5	15	381	1 5/8	41,3	13	330,2	12	1	25,4	27/16	61,9	10 1/4	260,3	10 5/8	269,9	58	26
10	10,88	276,3	17 1/2	444,5	1 7/8	47,6	15 1/4	387,3	16	1 1/8	28,6	2 5/8	66,7	12 5/8	320,7	12 3/4	323,8	81	36,5
12	12,88	327,1	20 1/2	520,7	2	50,8	17 3/4	450,8	16	1 1/4	31,7	2 7/8	73	14 3/4	374,6	15	381	115	52
14	14,14	359,2	23	584,2	2 1/8	54	20 1/4	514,3	20	1 1/4	31,7	3	76,2	16 3/4	425,4	16 1/4	412,7	165	75
16	16,16	410,4	25 1/2	647,7	1 1/4	57,2	22 1/2	571,5	20	1 3/8	34,9	3 1/4	82,5	19	482,6	18 1/2	469,9	190	86
18	18,18	461,8	28	711,2	2 3/8	60,3	24 3/4	628,5	24	1 3/8	34,9	3 1/2	88,9	21	533,4	21	533,4	250	113
20	20,20	513,1	30 1/2	774,7	2 1/2	63,5	27	685,8	24	1 3/8	34,9	3 3/4	95,2	23 1/8	587,4	23	584,2	315	143
24	24,25	616	36	914,4	2 3/4	69,8	32	812,8	24	1 5/8	41,3	4 3/16	106,4	27 5/8	701,7	27 1/4	692,1	475	215
26	26,25	666,75	38 1/4	971,5	3 1/8	79,4	34 1/2	876,3	28	1 3/4	44,4	7 1/4	184,15	28 3/8	720,7	29 1/4	749,3	570	259
28	28,25	717,55	40 3/4	1035	3 3/8	85,7	37	939,8	28	1 3/4	44,4	7 3/4	196,85	30 1/2	774,7	31 1/2	800,1	720	327
30	30,25	768,35	43	1092,2	3 5/8	92,1	39 1/4	996,9	28	1 7/8	47,6	8 1/4	209,55	32 9/16	827,1	33 3/4	857,2	810	368
32	32,25	819,15	45 1/4	1149,3	3 7/8	98,4	41 1/2	1054,1	28	2	50,8	8 3/4	222	34 11/16	881,05	36	914,4	890	404
34	34,25	869,95	47 1/2	1206,5	4	101,6	43 1/2	1104,9	28	2	50,8	9/18	231,8	36 7/8	936,6	38	965,2	1075	488
36	36,25	920,75	50	1270	4 1/8	104,8	46	1168,4	32	2 1/8	54	9 1/2	241,3	39	990,6	40 1/4	1022,3	1200	545



www.sardogan.com.tr



SARDOĞAN ENDÜSTRİ ve TİCARET
Mehmet SARDOĞAN

Kurtköy Mah. Sanayi Bölgesi Çetin Sokak No:19 34912
Pendik - İstanbul /TÜRKİYE
Tel: +90(0)216 378 47 40 (pbx.) Fax: +90(0)216 378 47 45
e-mail: sardogan@sardogan.com.tr - satis@sardogan.com.tr
export@sardogan.com.tr