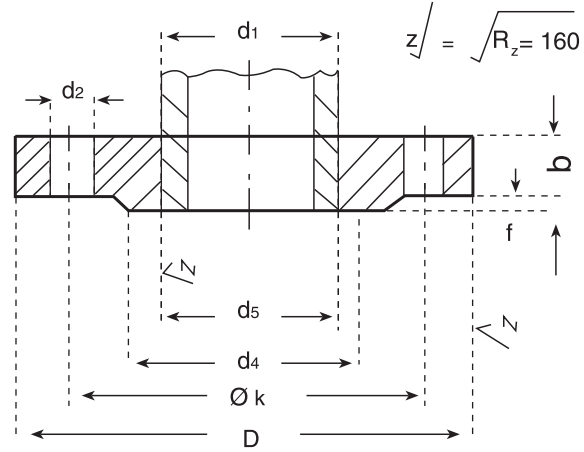


► **DÜZ FLANŞ / FLAT FLANGE**

- PN 6
- EN 1092-1



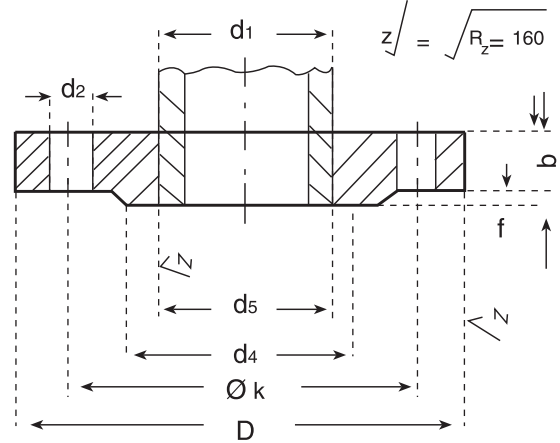
BORU / PIPE		FLANŞ / FLANGE				FATURA RAISED FACE		CIVATALAR BOLTS			Ağırlık Weight (7,85 kg/dm ³) kg.	
Anma Boyutu DN	d ₁		d ₅	D	b	k	f	d ₄	Delik Hole	Vida Screw		d ₂
	Sıra 1	Sıra 2										
15	-	20	21	80	12	55	2	40	4	M 10	11	0,41
	21,3	-	22									
20	-	25	26	90	14	65	2	50	4	M 10	11	0,60
	26,9	-	27,5									
25	-	30	31	100	14	75	2	60	4	M 10	11	0,74
	33,7	-	34,5									
32	-	38	39	120	16	90	2	70	4	M 12	14	1,19
	42,4	-	43,5									
40	-	44,5	45,5	130	16	100	2	80	4	M 12	14	1,39
	48,3	-	49,5									
50	-	57	58,1	140	16	110	3	90	4	M 12	14	1,53
	60,3	-	61,5									
65	76,1	-	77,5	160	16	130	3	110	4	M 12	14	1,78
80	88,9	-	90,5	190	18	150	3	128	4	M 16	18	2,86
100	-	108	109,6	210	18	170	3	148	4	M 16	18	3,02
	114,3	-	116									
125	-	133	134,8	240	20	200	3	178	8	M 16	18	4,12
	139,7	-	141,5									
150	-	159	161,1	265	20	225	3	202	8	M 16	18	4,76
	168,3	-	170,5									
200	219,1	-	221,5	320	22	280	3	258	8	M 16	18	6,65
250	-	267	270,2	375	24	335	3	312	12	M 16	18	8,80
	273,0	-	276,5									
300	323,9	-	327,5	440	24	395	4	365	12	M 20	22	11,53
350	355,6	-	359,5	490	26	445	4	415	12	M 20	22	15,10
	-	368	372,2									
400	406,4	-	411	540	28	495	4	465	16	M 20	22	18,40
	-	419	423,7									
450	457,0	-	462	595	30	550	4	520	16	M 20	22	23,78
500	508,0	-	513,5	645	30	600	4	570	20	M 20	22	26,40
600	610,0	-	616,5	755	32	705	5	670	20	M 24	26	37,10
700	711	-	SAB	860	40	810	5	775	24	M 24	26	-
800	813	-	SAB	975	44	920	5	880	24	M 27	30	-
900	914	-	SAB	1075	48	1020	5	980	24	M 27	30	-
1000	1016	-	SAB	1175	52	1120	5	1080	28	M 27	30	-

SAB : Satın Alan Tarafından Belirlenecek.



► **DÜZ FLANŞ / FLAT FLANGE**

PN 10
EN 1092-1

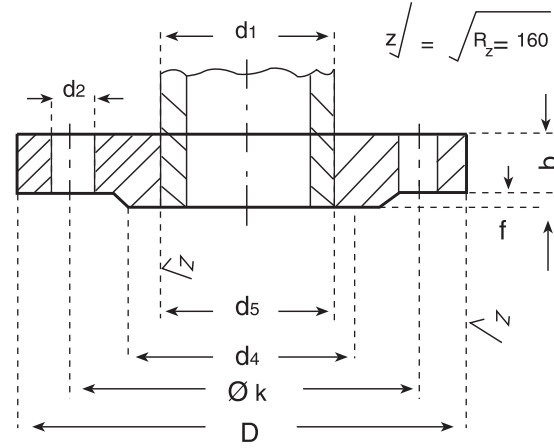


BORU / PIPE		FLANŞ / FLANGE				FATURA RAISED FACE		CIVATALAR BOLTS			Ağırlık Weight (7,85 kg/dm ³) kg.	
Anma Boyutu DN	d ₁		d ₅	D	b	k	f	d ₄	Delik Hole	Vida Screw		d ₂
	Sıra 1	Sıra 2										
15	-	20	21	95	14	65	2	45	4	M 12	14	0,60
	21,3	-	22									
20	-	25	26	105	16	75	2	58	4	M 12	14	0,90
	26,9	-	27,5									
25	-	30	31	115	16	85	2	68	4	M 12	14	1,10
	33,7	-	34,5									
32	-	38	39	140	18	100	2	78	4	M 16	18	1,70
	42,4	-	43,5									
40	-	44,5	45,5	150	18	110	3	88	4	M 16	18	1,95
	48,3	-	49,5									
50	-	57	58,1	165	20	125	3	102	4	M 16	18	2,58
	60,3	-	61,5									
65	76,1	-	77,5	185	20	145	3	122	4	M 16	18	2,96
80	88,9	-	90,5	200	20	160	3	138	8	M 16	18	3,44
100	-	108	109,6	220	22	180	3	158	8	M 16	18	4,30
	114,3	-	116									
125	-	133	134,8	250	22	210	3	188	8	M 16	18	5,10
	139,7	-	141,5									
150	-	159	161,1	285	24	240	3	212	8	M 20	22	6,73
	168,3	-	170,5									
200	219,1	-	221,5	340	24	295	3	268	8	M 20	22	8,30
250	-	267	270,2	395	26	350	3	320	12	M 20	22	11,20
	273,0	-	276,5									
300	323,9	-	327,5	445	26	400	4	370	12	M 20	22	12,80
350	355,6	-	359,5	505	30	460	4	430	16	M 20	22	21,05
	-	368	372,2									
400	406,4	-	411	565	32	515	4	482	16	M 24	26	26,42
	-	419	423,7									
450	457,0	-	462	615	36	565	4	532	20	M 24	26	31,92
500	508,0	-	513,5	670	38	620	4	585	20	M 24	26	38,85
600	610,0	-	616,5	780	42	725	5	685	20	M 27	30	52,74
700	711	-	SAB	895	50	800	5	800	24	M 27	30	-
800	813	-	SAB	1015	56	950	5	905	24	M 30	33	-
900	914	-	SAB	1115	62	1050	5	1005	28	M 30	33	-
1000	1016	-	SAB	1230	70	1160	5	1110	28	M 33	36	-

SAB : Satın Alan Tarafından Belirlenecek.

► **DÜZ FLANŞ / FLAT FLANGE**

- PN 16
- EN 1092-1



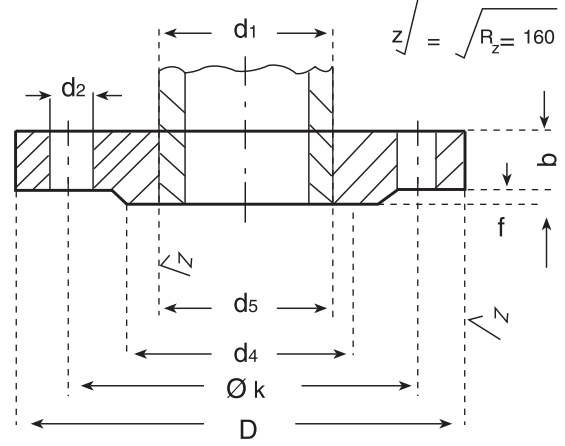
BORU / PIPE		FLANŞ / FLANGE				FATURA RAISED FACE		CIVATALAR BOLTS			Ağırlık Weight (7,85 kg/dm ³) kg.	
Anma Boyutu DN	d ₁		d ₅	D	b	k	f	d ₄	Delik Hole	Vida Screw		d ₂
	Sıra 1	Sıra 2										
15	-	20	21	95	14	65	2	45	4	M 12	14	0,60
	21,3	-	22									
20	-	25	26	105	16	75	2	58	4	M 12	14	0,90
	26,9	-	27,5									
25	-	30	31	115	16	85	2	68	4	M 12	14	1,10
	33,7	-	34,5									
32	-	38	39	140	18	100	2	78	4	M 16	18	1,70
	42,4	-	43,5									
40	-	44,5	45,5	150	18	110	3	88	4	M 16	18	1,95
	48,3	-	49,5									
50	-	57	58,1	165	20	125	3	102	4	M 16	18	2,58
	60,3	-	61,5									
65	76,1	-	77,5	185	20	145	3	122	4	M 16	18	2,96
80	88,9	-	90,5	200	20	160	3	138	8	M 16	18	3,44
100	-	108	109,6	220	22	180	3	158	8	M 16	18	4,30
	114,3	-	116									
125	-	133	134,8	250	22	210	3	188	8	M 16	18	5,10
	139,7	-	141,5									
150	-	159	161,1	285	24	240	3	212	8	M 20	22	6,73
	168,3	-	170,5									
200	219,1	-	221,5	340	26	295	3	268	12	M 20	22	9,30
250	-	267	270,2	405	29	355	3	320	12	M 24	26	12,70
	273,0	-	276,5									
300	323,9	-	327,5	460	32	410	4	378	12	M 24	26	18,20
350	355,6	-	359,5	520	35	470	4	438	16	M 24	26	27,30
	-	368	372,2									
400	406,4	-	411	580	38	525	4	490	16	M 27	30	34,80
	-	419	423,7									
450	457,0	-	462	640	42	585	4	550	20	M 27	30	45,31
500	508,0	-	513,5	715	46	650	4	610	20	M 30	33	62,50
600	610,0	-	616,5	840	55	770	5	725	20	M 33	36	94,00
700	711	-	SAB	910	63	840	5	795	24	M 33	36	-
800	813	-	SAB	1020	74	950	5	900	24	M 36	39	-
900	914	-	SAB	1125	82	1050	5	1000	28	M 36	39	-
1000	1016	-	SAB	1255	90	1170	5	1115	28	M 39	42	-

SAB : Satın Alan Tarafından Belirlenecek.



► **DÜZ FLANŞ / FLAT FLANGE**

- PN 40
- EN 1092-1



BORU / PIPE		FLANŞ / FLANGE					FATURA RAISED FACE		CIVATALAR BOLTS			Ağırlık Weight (7,85 kg/dm ³) kg.
Anma Boyutu DN	d ₁		d ₅	D	b	k	f	d ₄	Delik Hole	Vida Screw	d ₂	
	Sıra 1	Sıra 2										
15	-	20	21	95	14	65	2	45	4	M 12	14	0,60
	21,3	-	22									
20	-	25	26	105	16	75	2	58	4	M 12	14	0,90
	26,9	-	27,5									
25	-	30	31	115	16	85	2	68	4	M 12	14	1,10
	33,7	-	34,5									
32	-	38	39	140	18	100	2	78	4	M 16	18	1,70
	42,4	-	43,5									
40	-	44,5	45,5	150	18	110	3	88	4	M 16	18	1,95
	48,3	-	49,5									
50	-	57	58,1	165	20	125	3	102	4	M 16	18	2,58
	60,3	-	61,5									
65	76,1	-	77,5	185	22	145	3	122	8	M 16	18	3,30
80	88,9	-	90,5	200	24	160	3	138	8	M 16	18	4,00
100	-	108	109,6	235	26	190	3	162	8	M 20	22	5,87
	114,3	-	116									
125	-	133	134,8	270	28	220	3	188	8	M 24	26	8,10
	139,7	-	141,5									
150	-	159	161,1	300	30	250	3	218	8	M 24	26	10,05
	168,3	-	170,5									
200	219,1	-	221,5	375	36	320	3	285	12	M 27	30	17,50
	-	267	270,2									
250	273,0	-	276,5	450	42	385	3	345	12	M 30	33	28,50
	323,9	-	327,5									
300	355,6	-	359,5	515	52	450	4	410	16	M 30	33	45,58
	-	368	372,2									
350	406,4	-	411	580	58	510	4	465	16	M 33	36	62,16
	-	419	423,7									
400	457,0	-	462	660	65	585	4	535	16	M 36	39	88,05
450	508,0	-	513,5	685	SAB	610	4	560	20	M 36	39	91,76
500	558,0	-	563,5	755	SAB	670	4	615	20	M 39	42	118,16
600	610,0	-	616,5	890	SAB	795	5	735	20	M 45	48	176,16

SAB : Satın Alan Tarafından Belirlenecek.